

取扱説明書

INSTALLATION MANUAL

Ti RACING
Titanium Muffler System

チタニウムデュアルマフラー

VQ37VHR FAIRLADY Z Z34/370Z

Ti RACING TITANIUM DUAL MUFFLER for Z34/370Z

品番 (PART NUMBER)	441005
---------------------	--------

適合 (APPLICATION)	NISSAN FAIRLADY Z Z34/370Z
---------------------	----------------------------

日本語 *****2p

English *****7p

- この取扱説明書を良く読んでからお使いください
- 日産自動車の発行する整備要領書と併せてお使いください
- 取り付け後も大切に保管してください
- 販売店様で取り付けをされる場合は本書を必ずお客様へお渡しください

TOMEI 製品のお買い上げありがとうございます。
TOMEI Ti RACING チタニウムデュアルマフラーは、サーキットなどの走行時に音量を抑えつつ
排気効率を重視したいエンジン仕様に効果的な設計のマフラーです。

- Read this manual carefully prior to the installation.
- Refer to the Nissan official Service Manual along with this Manual.
- Keep this manual for future reference after the installation has been completed.
- Give this manual to the owner when the installation was performed by another person or a shop.

Congratulations on your purchase of the quality TOMEI product.

TOMEI Ti RACING Titanium dual muffler is designed to be used for low sound volume while
maximum engine performance at racing track.

1. 純正エキゾーストマフラーの取り外し

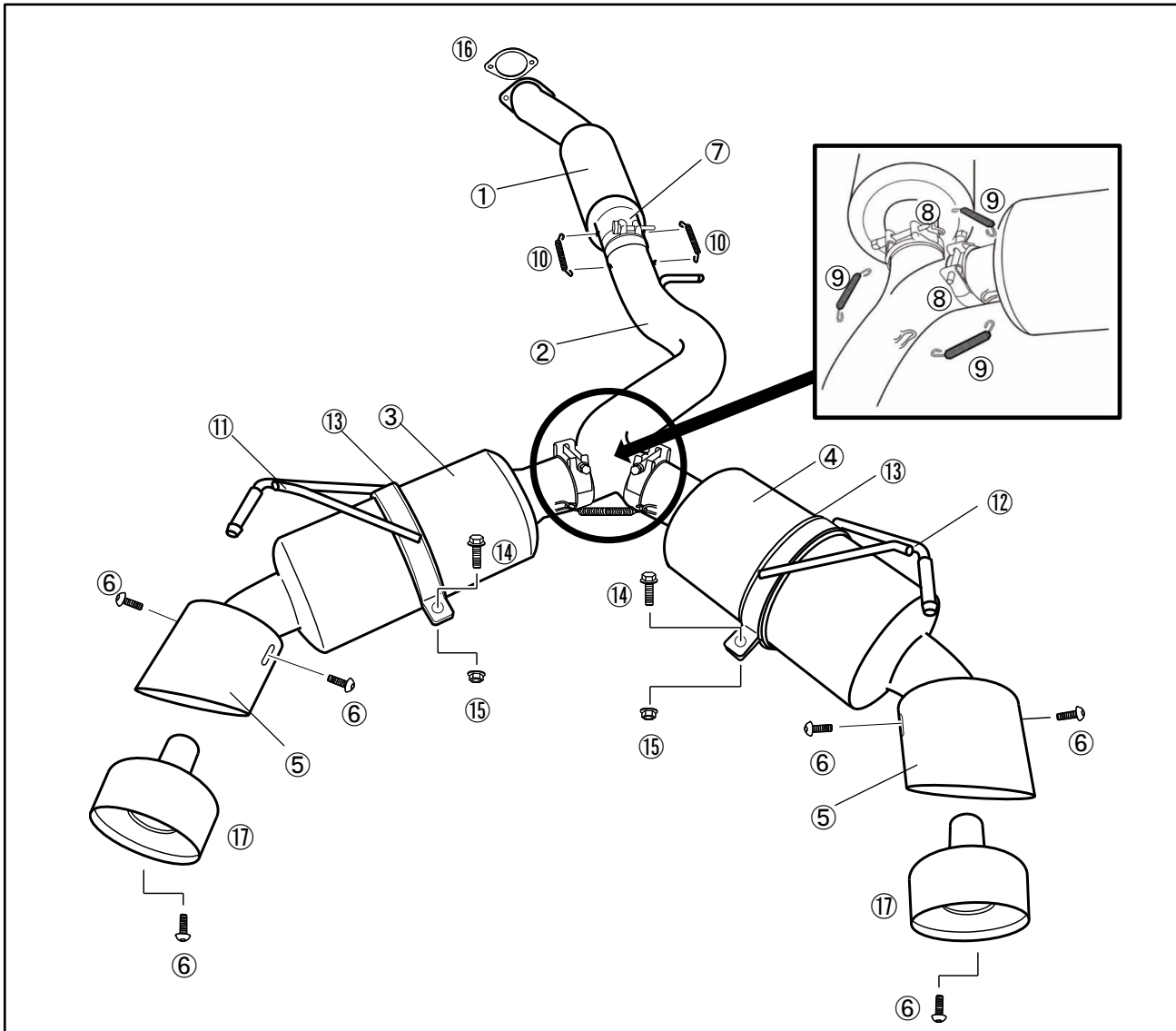
⚠ ここで記載するのは簡易手順です。各部の詳細な脱着方法は、必ず整備要領書を参照してください。

1. バッテリーマイナス端子を取り外す。
2. センターマフラー、メインマフラーを取り外す。

2. TOMEI Ti RACINGチタニウムマフラーの取付け

【各 부품の装着位置図】

同梱の部品の使用箇所は下図の通りです。




<キット内付属品使用箇所と締付けトルク>

①メインパイプA	⑩スプリング(ショート)
②メインパイプB	⑪サイレンサーバンド LH
③メインサイレンサー LH	⑫サイレンサーバンド RH
④メインサイレンサー RH	⑬サイレンサーバンドラバー
⑤テールチップ	⑭フランジボルトM8
⑥ボタンボルト【 8.0~12.0N・m (0.8~1.2kgf・m) 】	⑮フランジナットM8 【 20.0~28.0N・m (2.0~2.9kgf・m) 】
⑦クランプバンド φ80用 【 25.0N・m (2.6kgf・m) 】	⑯ガスケット
⑧クランプバンド φ70用 【 25.0N・m (2.6kgf・m) 】	⑰インナーサイレンサー
⑨スプリング(ロング)	


※高熱にさらされる部分には焼き付きや固着を防止するため、付属のボルトスムース ペーストを塗布して下さい。

【装着手順】

1. メインパイプAを純正フランジナットM10を使用し仮組みする。この時、差込部のパイプストッパーが上側を向くように取り付ける。
※付属ガスケット(図⑬)使用。
2. メインパイプBにクランプバンドを通し、各パイプのスプリングフック位置どうしが平行になるように、メインパイプAに差し込む。
同時にマフラーハンガーを取り付ける。
※付属クランプバンド(図⑦)使用。
3. メインサイレンサーRH・LHにテールチップを取り付ける。ボタンボルトを使用して仮止めする。
※メインサイレンサーのプレスマークとテールチップのレーザーロゴの位置は180°逆方向にくる様に取り付ける。
※付属テールチップ(図⑤)、ボタンボルトM6(図⑥)使用。
4. サイレンサーバンドにサイレンサーラバーを取り付け、サイレンサーに傷をつけないように注意しながら、図の向きを参考にクランプバンドを通しメインパイプBに差し込み、マフラーハンガーに取り付ける。
※付属クランプバンド(図⑧)、サイレンサーバンド(図 LH⑪/RH⑫)、サイレンサーバンドラバー(図⑬)、フランジボルトM8(図⑭)、フランジナットM8(図⑮)使用。

 メインサイレンサーのプレスマークが真下にくるように取付けてください。
サイレンサーバンドの向きに注意して組み付けてください。

5. 各部のクリアランスに注意しながら、前側から順に本締めを行う。

 左右のマフラー出口とバンパーの位置関係に注意しながら取り付け位置調整を行ってください。

締付トルク 付属フランジナットM8部分【20~28N・m(2.0~2.9kgf-m)】
クランプバンド部分【25N・m(2.6kgf-m)】

6. メインパイプA・B、サイレンサーのスプリングフック各部にスプリングを取り付ける。
※付属スプリング(図⑨、⑩)使用。
7. バンパーとの位置関係に注意しながら前後方向にスライドさせて位置調整をおこない、ボタンボルトの本締めをする。

締付トルク 【8~12N・m(0.8~1.2kgf-m)】

8. 必要に応じ、インナーサイレンサーの取り付けを行なう。
※ボタンボルトM6(図⑥)使用

注意

- ・車体各部とのクリアランスや、干渉のない事を確認してから本締めを行ってください。
なお、車両個体差により十分なクリアランスが得られない場合は、触媒の取り付けボルトを各部が動く程度に緩め、本品の装着クリアランスを確保した後、本締めしてください。
- ・マフラーに油分などが付着した状態で使用すると、汚れや焼けの原因となります。
取付後は、必ず脱脂を行ってください。
- ・装着・使用状況により、リア・バンパーが溶ける可能性があります。
必要に応じ、遮熱対策を行ってください。

警告

- ・テールチップ及びインナーサイレンサーの取り付けのボタンボルトは確実に締め付けを行い、時々緩みがないか確認を行ってください。
緩んだまま走行をするとテールチップが脱落して重大な事故に繋がります、大変危険です。

9. バッテリーマイナス端子を取り付ける。

3. 取り付け後の確認

- 1.各部に干渉がないか再度確認する。
2. エンジンを始動し、アイドルから約2500rpm程度まで回転を上げ、排気漏れや異常音がないか確認する。
- 3.試運転を行い、再度排気漏れや異常音がないか確認する。

警告

- ・干渉があると周辺部品が損傷し、車両火災や故障の原因となるため、確認は慎重に行ってください。
- ・排気漏れがあると、性能の低下や排気ガスによる中毒を起こす原因となり、危険です。
- ・走行中に異常を感じた場合は直ちに走行を中止し、確認を行ってください。
- ・その場で修復を行う場合は、マフラーが十分に冷えた状態で行ってください。
- ・部品の脱落等が生じている場合は、エンジンを再始動せず、専門業者に修理を依頼し、指示に従ってください。

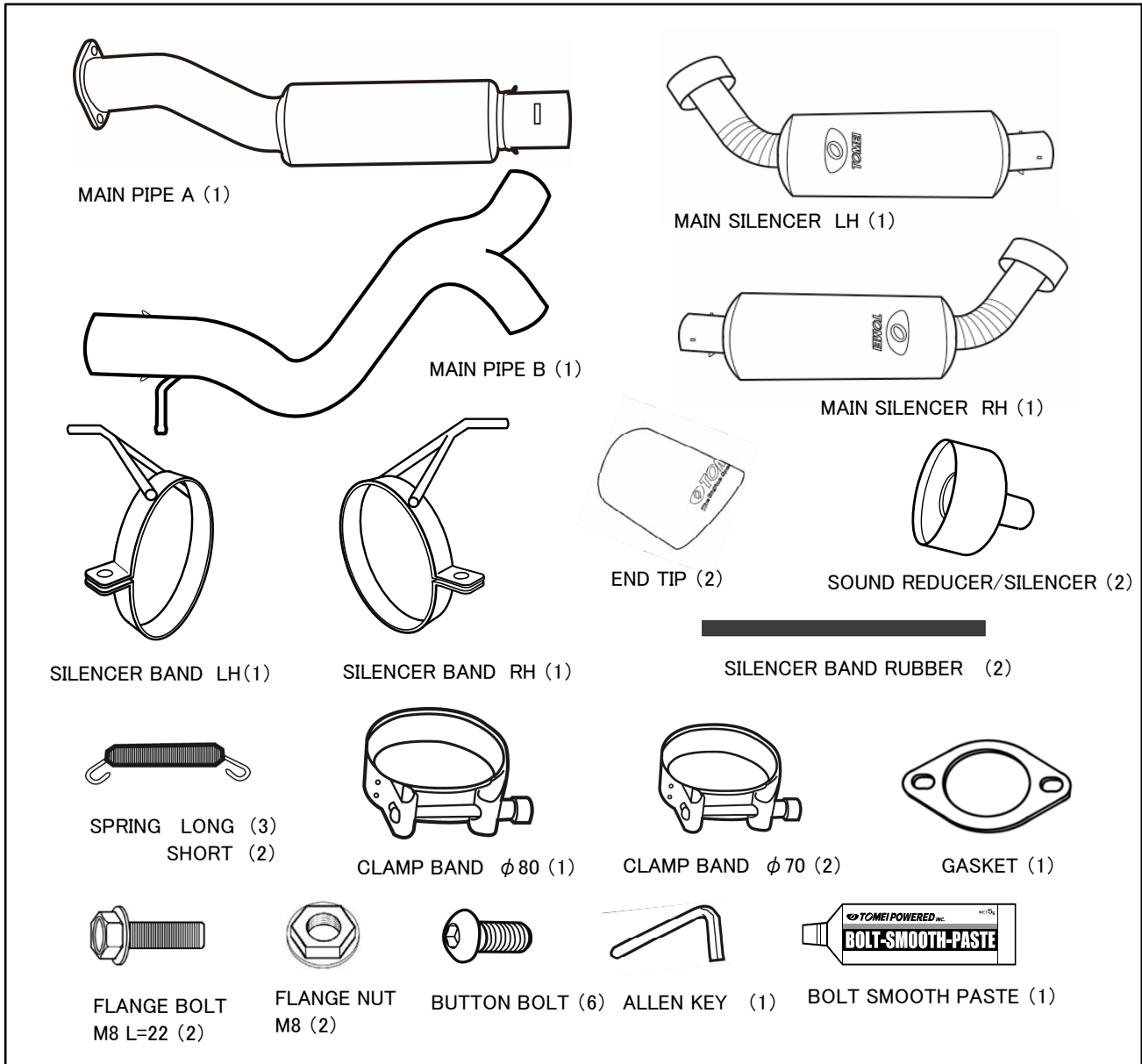
注意

- ・本品を装着した際、車両仕様によってはエンジン特性に変化がある場合があります。
装着後は、エンジンセッティングを確認し、必要に応じてそれらの再セッティングを行ってください。

【MEMO】

KIT CONTENTS

Below is the contents of this kit with the quantity listed in brackets ().



REQUIRED TOOLS

- General Engine Maintenance Tools
- Torque Wrench
- Service Manual

⚠ CAUTION

- This product is designed to be used for off road competition purposes only.
- This product is to be installed by a qualified professional in a fully equipped workshop.
- This product was designed specifically for the application specified. If attempt was made to use this product on another engine/car, other than specified, then you will risk damaging this kit and or the engine, or components related with it.
- This product is to be installed with the appropriate tools and equipment to prevent any engine failures, injuries or bodily harm.

⚠ WARNING

- This product is to be installed, when both the engine and engine bay is cold.
- Please be sure that all parts are fitted correctly to avoid any possible fire risk hazards.

1. REMOVAL OF THE STOCK EXHAUST MUFFLER

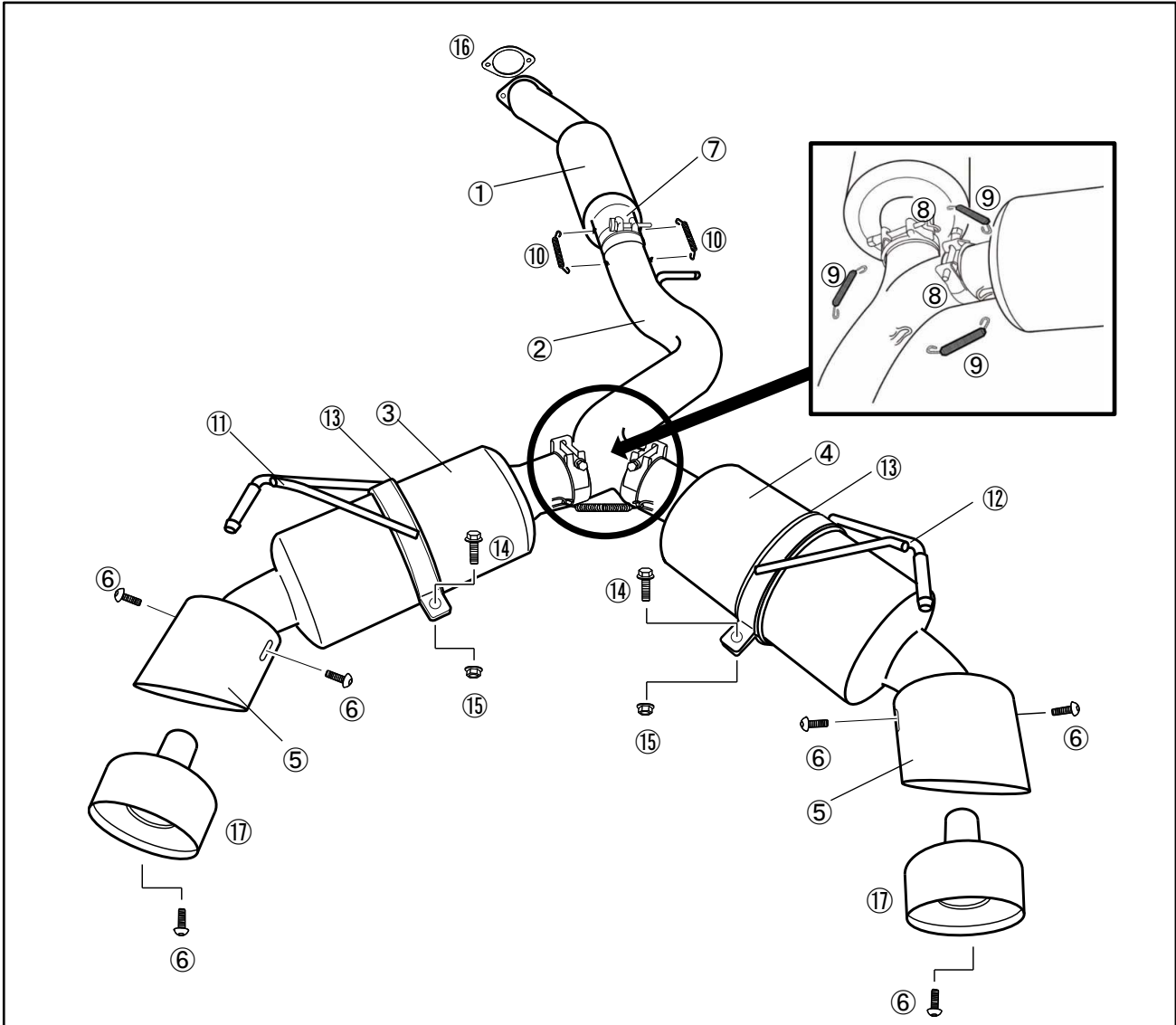
⚠ This manual only provides the simple instructions. For more details please refer to the vehicles official service manual.

1. Disconnect the car battery's negative terminal.
2. Remove the center muffler section and the main muffler.

2. TOMEI Ti RACING TITANIUM MUFFLER INSTALLATION

【Illustration of the mounting position of each bolt & gasket】

The installation of the supplied parts, are as shown below.




<Kit contents torque specs>

① MAIN PIPE A	⑩ SPRING(SHORT)
② MAIN PIPE B	⑪ SILENCER BAND LH
③ MAIN SILENCER LH	⑫ SILENCER BAND RH
④ MAIN SILENCER RH	⑬ SILENCER BAND RUBBER
⑤ END TIP	⑭ FLANGE BOLT M8
⑥ BUTTON BOLT【 8.0~12.0N·m (0.8~1.2kgf·m) 】	⑮ FLANGE NUT M8【 20.0~28.0N·m (2.0~2.9kgf·m) 】
⑦ CLAMP BAND φ 80【 25.0N·m (2.6kgf·m) 】	⑯ GASKET
⑧ CLAMP BAND φ 70【 25.0N·m (2.6kgf·m) 】	⑰ SOUND REDUCER/SILENCER
⑨ SPRING(LONG)	

※Apply the Bolt Smooth Paste (included) to the parts which will be exposed to high temperatures.
This helps reduce the parts from sticking and seizures.

【INSTALLATION PROCEDURE】

1. Test fit the Main Pipe A with the M10 stock Flange nuts. Now fit the pipe to the upper mounting portion of the stopper.
※Use the supplied gasket (16, shown above) with the M10 stock Flange Nut
2. Connect the Main Pipe B (whilst keeping the pipes parallel to each other) with the provided spring hooks.
Align both pipes before inserting the Main Pipe A. Then install the Muffler Hanger.
※Use the included Clamp Band (7, shown above).
3. Attach END TIP (5) to each MAIN MUFFLER (3&4) and tighten just enough to hold in place.
※Make sure to face the embossed logo marks on MAIN MUFFLER (3&4) DOWN and the laser marked logo marks on END TIP (5) UP.
※Use BUTTON BOLT (6) to mount END TIP (5) onto MAIN MUFFLER (3&4).
4. Attach BAND INSULATOR (12) and MUFFLER BAND (11&12) to each corresponding MAIN MUFFLER (3&4) referring to the illustration above. Place CLAMP BAND (8) on MAIN MUFFLER (3&4) and insert into MAIN PIPE B (2), then mount onto the exhaust hangers.
※Use FLANGE BOLT M8 (14) and FLANGE NUT A M8 (15) to mount MUFFLER BAND (11&12).
Do not fully tighten the bolts/nuts at this point.

 Make sure the embossed logo marks on MAIN MUFFLER are facing down.
Refer to the illustration above for orientation when mount MUFFLER BAND on MAIN MUFFLER.

5. Note the clearance of each part prior to tightening from the front.

 Adjust position and angle of END TIP (5) to fit the rear bumper cover.

TORQUE SPECS	FLANGE NUT (15) 【20~28N·m(2.0~2.9kgf·m)】
	CLAMP BAND (7&8) 【25N·m(2.6kgf·m)】

6. Attach the joint springs to all the spring hooks on the slip-joint connections.
※Use SPRING (9&10) and refer to the illustration for each position.
7. Recheck the alignment of END TIP (5) and adjust if necessary. Tighten the BUTTON BOLT (6) to specified torque.

TORQUE SPECS 【8~12N·m(0.8~1.2kgf·m)】

8. Mount the SOUND REDUCERS (17) to the tail ends as necessary.
※Use the BUTTON BOLTS (6) to mount the SOUND REDUCERS.

CAUTION

- Please check all clearances with the vehicles body and make sure that the bolts are not interfering with anything else. The clearances can change from vehicle to vehicle. If the clearance isn't enough, loosen the bolts on the catalytic converter side to adjust the clearance, then tighten the bolts properly.
- After fitting, please check that there are no signs of oil, dirt so as not to burn them later when the car is running.
- After fitting the exhaust, you should check if the rear bumper will be at risk from heat from the pipe. You may need to add extra heat shield protection on the rear bumper.

WARNING

- Make sure that the END TIPS and SOUND REDUCERS are securely mounted, and regularly check the to prevent loosening or detachment during operation.

9. Reconnect the cars battery negative terminal.

3. INSTALLATION VERIFICATION

1. Check again the vehicle that there are no parts interfering with any other components.
2. Start the engine and let it idle first before taking it up to 2500 RPM to check and listen for any signs of exhaust leaks or any abnormal sounds. Then recheck the car again for any loose parts or gas leaks.
3. After the initial test drive check the car again for any signs of exhaust gas leakage and any loose parts, bolts and nuts.

WARNING

- Any interference with any parts/components can pose a fire risk hazard so please meticulously check the car after the install.
- Any exhaust leaks can decrease performance efficiency and also pose a health risk hazard with toxic exhaust gas poisoning.
- If there is anything felt abnormal when driving please stop immediately and check the car over.
- When any work or checks are to be done with the metal exhaust components then please do so when it is cold to prevent any burns and injuries.
- If any parts are lost or have fallen off then does not restart the car until the missing parts) can be replaced properly.

CAUTION

- The vehicles characteristics may change after installing this product so after the install you may need to have the ECU map settings checked and adjust accordingly to suit the new setup.

【MEMO】

TOMEI POWERED INC.

株式会社 東名パワード

〒194-0004 東京都町田市鶴間5-4-27

TEL : 042-795-8411 (代)

FAX : 042-799-7851

<http://www.tomei-p.co.jp>

この製品に関わる取り付け、操作上のご相談は上記へお願いします。

営業時間: 月～金 (祝祭日、年末年始を除く) 9:00～18:00

Please contact your local authorized distributor listed on our website
if you have any questions in regards to the installation / usage of this product.

Ti RACING チタニウムデュアルマフラー Z34/370Z取扱説明書 2025年03月 M21K28
Ti RACING TITANIUM DUAL MUFFLER for Z34/370Z INSTALLATION MANUAL 2025.3 M21K28-0